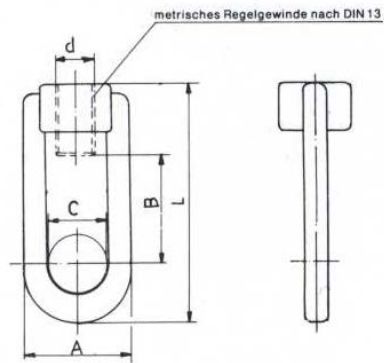
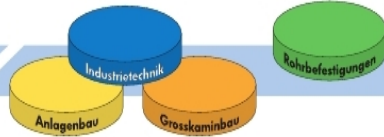


**Inhaltsverzeichnis / Répertoire**

Typ Z 904	Gewindeöse <i>Oeillet</i>	8.2
Typ Z 905	Gewindebügel <i>Manille taraudée</i>	8.3
Typ Z 910	Gewindestange <i>Tiges filetées</i>	8.4
Typ Z 911	Gewinderohr <i>Tube fileté</i>	8.5
Typ Z 970	Spannschloss <i>Tendeur</i>	8.6
Typ Z 971	Zugstange <i>Tirant</i>	8.7
Typ Z 975	Gewindemutter <i>Ecrous taraudés</i>	8.8
Typ Z 980	Lasche <i>Attache</i>	8.9
Typ Z 985	Anschweissöse <i>Oeillet à souder</i>	8.10
Typ Z 990	Klemmplatte <i>Pinces</i>	8.11
Typ Z 920	Profilaufhängungen <i>Suspensions profilées</i>	8.12
Typ Z 930	Profilklammern-Abhebsicherung <i>Pinces avec taquets de sécurité</i>	8.13
Typ Z 241 - 245	Grundplatten <i>Plaques de base</i>	8.14
Typ Z 992 - 998	Grundplatte lose <i>Plaques de base sans manchon</i>	8.15
Typ Z 996	Aufhängeplatten <i>Plaques de suspension</i>	8.16
Typ Z 998	Aufhängeplatten <i>Plaques de suspension</i>	8.17
Typ K 500	Konsole <i>Support</i>	8.18
	Anwendungsbeispiele <i>Exemples d'emploi</i>	8.19



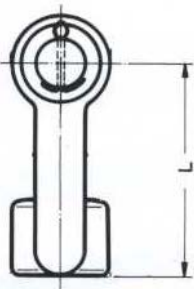
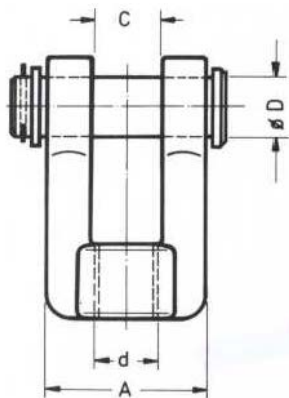
Gewindeöse geschmiedet aus C 22.8
Oeillet, matière C 22.8 matricée.

Bestell-Nr. Art. No.	d	A	B	C	L	Gewicht kg/Stk. Poids
904.02	M 12	33	40	17	79	0.1
904.03	M 16	44	45	25	101	0.2
904.04	M 20	59	55	29	125	0.4
904.05	M 24	72	65	35	154	0.8





Gewindebügel Manille taraudée Z 905

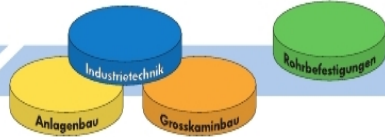


Gewindebügel mit Bolzen aus C22.8 im Gesenk geschmiedet.
Manille taraudée avec cheville. Matière C22.8 matricée.

Bestell-Nr. Art. No.	d	A	C	ØD	L	Gewicht kg/Stk. Poids
905.02	M 12	32	12	13	70	0.2
905.03	M 16	41	17	17	80	0.4
905.04	M 20	55	20	21	90	1.0
905.05	M 24	65	22	25	110	1.6

Weitere Grössen auf Anfrage.
Autres dimensions sur demande.





Gewindestange, galvanisch verzinkt mit Rechtsgewinde.

Tiges fileté, galvanisé.

Bestell-Nr. <i>Art. No.</i>	Gewinde <i>Filetage</i>	Länge <i>Longueur</i> (m)	Dazu passend		Gewicht kg/Stk. <i>Poids</i>
			Gewindebügel <i>Manille taraudée</i>	Gewindeöse <i>Oeillet</i>	
910.02	M 12	1000 mm	905.02	904.02	0.7
910.03	M 16	1000 mm	905.03	904.03	1.3
910.04	M 20	1000 mm	905.04	904.04	2.0
910.05	M 24	1000 mm	905.05	904.05	2.9

Weitere Grössen auf Anfrage.

Autres dimensions sur demande.



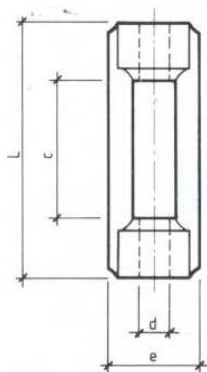
Gewinderohr, galvanisch verzinkt.

Tube fileté, promatisé.

Bestell-Nr. Art. No.	Grösse Diamètre	Länge Longueur
911.012	½"	1000 mm
911.034	¾"	1000 mm
911.100	1"	1000 mm
911.114	1 ¼"	1000 mm
911.112	1 ½"	1000 mm

Weitere Grössen auf Anfrage.

Autres dimensions sur demande.



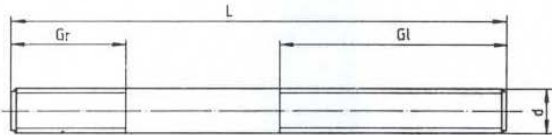
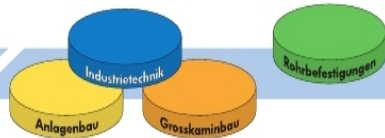
Spannschloss nach DIN 1480 im Gesenk geschmiedet, mit links/rechts Gewinde,
galvanisch verzinkt.

Tendeur selon DIN 1480, avec gauche/droite filetage, galvanisé.

Bestell-Nr. Art. No.	Gewinde Filetage	L	c	e	Nachstellbar Longueur d'ajustage (mm)	Gewicht kg/Stk. Poids
970.02	M 12	125	75	32	70	0.2
970.03	M 16	170	105	42	100	0.4
970.04	M 20	200	125	52	120	0.6
970.05	M 24	255	145	72	135	1.5

Weitere Grössen auf Anfrage.

Autres dimensions sur demande.



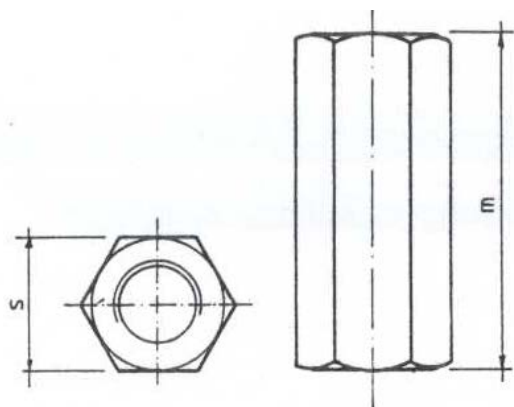
Zugstange mit Links- und Rechtsgewinde, aus RSt. 37-2, verzinkt.

Tirant. Filetage gauche/droite, zingué.

Bestell-Nr. Art. No.	Gewinde Filetage	L	Gr	Gl	Gewicht kg/Stk. Poids
971.02	M 12	150	30	75	
971.03	M 16	200	40	100	0.3
971.04	M 20	220	50	120	0.5
971.05	M 24	260	60	150	0.9

Weitere Grössen auf Anfrage.

Autres dimensions sur demande.

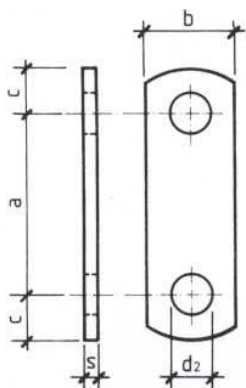


Gewindemutter mit durchgehendem metrischem Rechtsgewinde zum Verlängern von Gewindestangen.

Ecrous taraudés, pas métrique, droite, de part en part.

Bestell-Nr. Art. No.	Gewinde Filetage	s	m	Gewicht kg/Stk. Poids
975.02	M 12	19	36	0.15
975.03	M 16	24	48	0.18
975.04	M 20	27	60	0.38
975.05	M 24	30	80	0.45

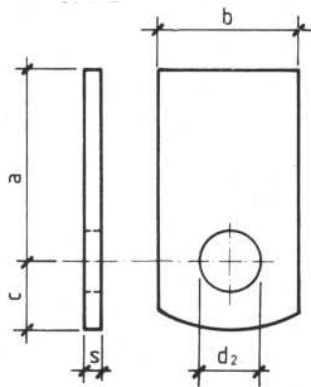
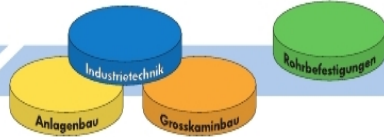




Lasche aus St 37, geeignet als Verbindungsstück Rohrschelle-Gewindebügel.
Attache, matière St 37.

Bestell-Nr. Art. No.	a	b	c	s	d ₂	Dazu passend Gewindebügel <i>Manille taraudée</i>	Gewicht kg/Stk. <i>Poids</i>
980.02	70	40	25	8	14	950.02	0.3
980.03	70	50	25	10	18	950.03	0.5
980.04	90	60	35	12	23	950.04	0.9
980.05	110	70	40	15	27	950.05	1.6

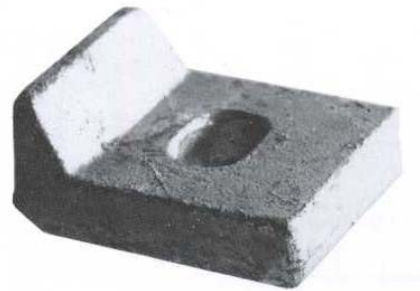
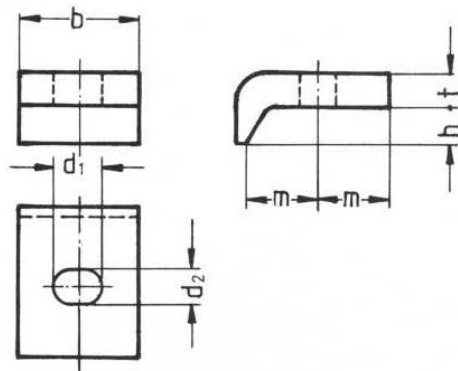
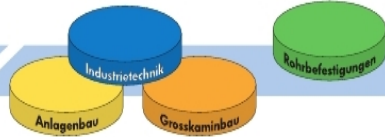




Anschweissöse aus St. 37.
Oeillet à souder, matière St 37.

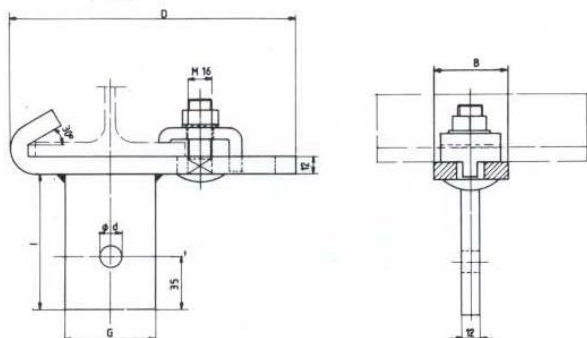
Bestell-Nr. Art. No.	a	b	c	s	d ₂	Länge Longeur [mm]	Gewicht kg/Stk. Poids
985.02	50	40	25	8	14	75	0.2
985.03	50	50	25	10	18	75	0.3
985.04	50	60	35	12	23	85	0.5
985.05	60	70	40	15	27	100	0.85





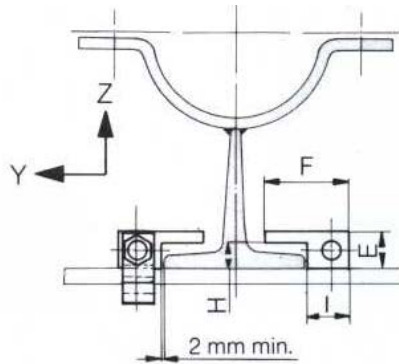
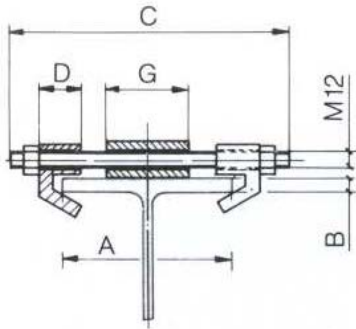
Klemmplatten nach DIN 3568 für Rohrleitungsaufhängungen.
Pinces selon DIN 3568 pour fixations de tuyauterie.

Bestell-Nr. <i>Art. No.</i>	b	h	d ₁	d ₂	m	t	Gewicht kg/Stk. <i>Poids</i>
990.10	60	10	24	18	35	18	0.57
990.12		12					0.58
990.14		14					0.59
990.16		16					0.60
990.18		18					0.61
990.20		20					0.63



Werkstoff: RST 37-2 DIN 17100, feuerverzinkt, komplett mit Befestigungsklammern und Verzinkten Schrauben. Vorspannung erforderlich: M 16-80 Nm
 Matériel: RST 37-2, DIN 17100, galvanisé au feu, complet. Tension initiale nécessaire.

Bestell-Nr. Art. No.	Profilabmessung Breite	Stärke	Gewinde – Anschluss	D	B	G	I	Gewicht kg/Stk. Poids	Belastung kN
920.120-12	100-120	8-11	M 12	190	50	60	90	2.00	4.70
920.120-16	100-120	8-11	M 16	190	50	60	90	2.00	8.80
920.120-20	100-120	8-11	M 20	190	50	60	90	2.00	13.80
920.160-12	130-160	8-13	M 12	230	50	60	90	2.30	4.70
920.160-16	130-160	8-13	M 16	230	50	60	90	2.30	8.80
920.160-20	130-160	8-13	M 20	230	50	60	90	2.30	13.80
920.200-12	170-200	10-16	M 12	270	50	60	90	2.70	4.70
920.200-16	170-200	10-16	M 16	270	50	60	90	2.70	8.80
920.200-20	170-200	10-16	M 20	270	50	60	90	2.70	13.80
920.240-12	210-240	11-19	M 12	310	50	60	90	3.00	4.70
920.240-16	210-240	11-19	M 16	310	50	60	90	3.00	8.80
920.240-20	210-240	11-19	M 20	310	50	60	90	3.00	13.80
920.300-12	260-300	12-19	M 12	370	50	60	90	3.50	4.70
920.300-16	260-300	12-19	M 16	370	50	60	90	3.50	8.80
920.300-20	260-300	12-19	M 20	370	50	60	90	3.50	10.00



Werkstoffe: Schmiedeteile: C 15, Gewindeteile: Güte 8, feuerverzinkt
 Vorspannung erforderlich: M 12-40 Nm

Bestell-Nr. Art. No.	Profilabmessung Breite Stärke A B		Gewinde – Stange C	D	E	F	G	H	I	Gewicht Satz PKA	Belastung Z kN	Belastung Y kN
930.120	100-120	8-11	180	30	25	60	60	17	30	1.9	3.0	3.2
930.160	130-160	8-13	220	30	25	60	60	17	30	2.0	2.8	3.0
930.200	170-240	10-16	260	30	25	60	60	17	30	2.1	2.6	2.8
930.240	210-240	11-19	320	30	25	60	60	17	30	2.2	2.4	2.6
930.300	260-300	12-19	380	30	25	60	60	17	30	2.3	2.2	2.4

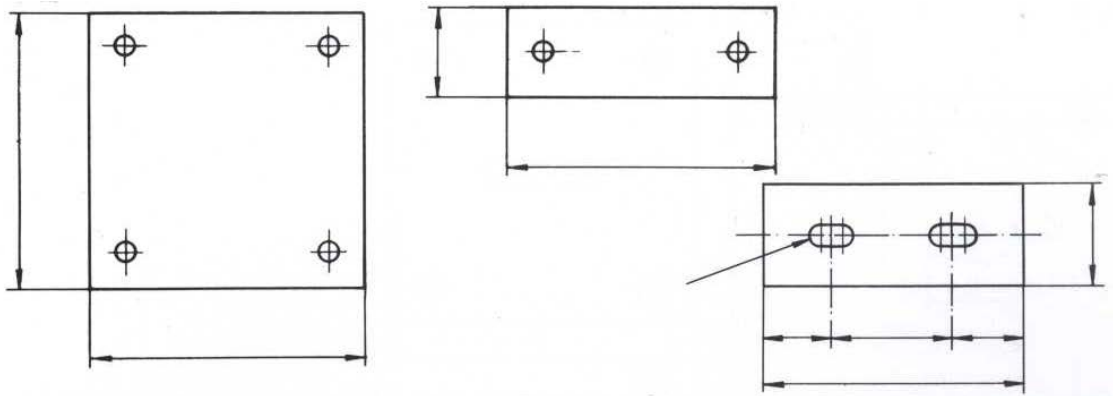
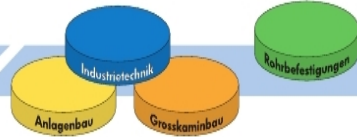




Grundplatte mit Schlitzloch 12/35, inklusive durchgehend aufgeschweisster Muffe, passend zu Rohrschellen vom Typ RS 240.

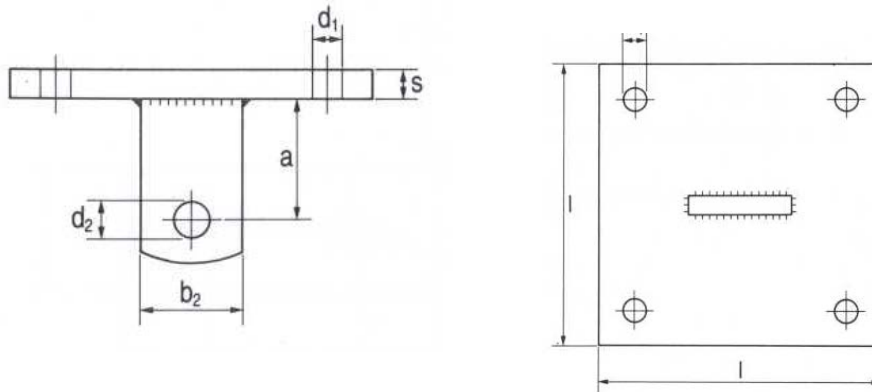
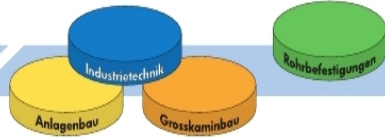
Plaques de base avec fente 12/35, manchon soudé, pour colliers type RS 240.

Bestell-Nr. Art. No.	Grösse Dimension l/b/s	Muffe Manchon	Passend zu		Bemerkungen
			Rohrschellen Colliers	Gewinderohr Tube fileté	
241.034	150/100/6	¾"	240.063-110	911.034	6-Loch
241.100		1"	240.125-180	911.100	
241.114		1 ¼"	240.200-400	911.114	
242.012	160/60/6	½"		911.012	2-Loch
242.034		¾"	240.063-110	911.034	
242.100		1"	240.125-180	911.100	
242.114		1 ¼"	240.200-400	911.114	
243.034	160/60/8	¾"	240.063-110	911.034	2-Loch
243.100		1"	240.125-180	911.100	
243.114		1 ¼"	240.200-400	911.114	
244.112	180/120/6	1 ½"	240.450-630	911.112	6-Loch
Grundplatte lose, ohne Muffe <i>Plaque de base, sans manchon</i>		Bemerkungen <i>Remarques</i>			
245.1516	150/100/6	6-Schlitzloch 11 x 30			
245.1666	160/60/6	2-Schlitzloch 11 x 30			
245.1668	160/60/8	2-Schlitzloch 11 x 30			
245.1812	180/120/6	6-Schlitzloch 11 x 30			



Grundplatte aus ST 37 (schwarz oder roh) mit Loch oder Schlitzloch
Plaques de base en matière ST 37, avec trou ou fente.

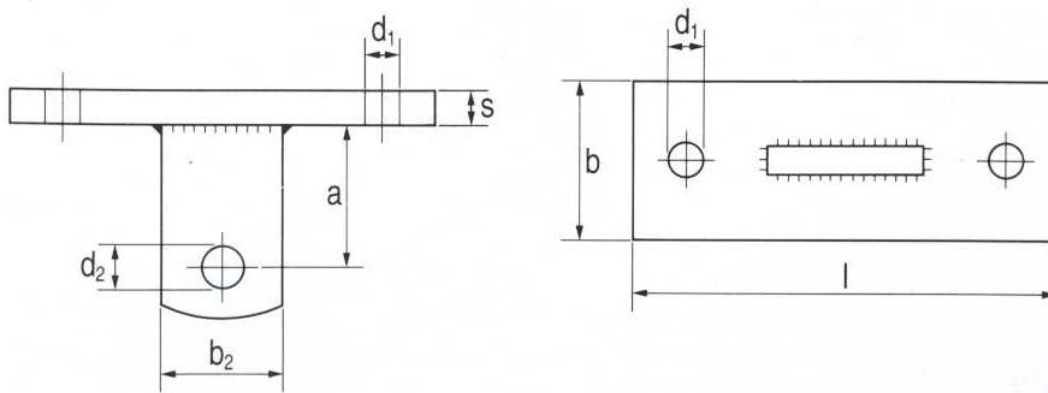
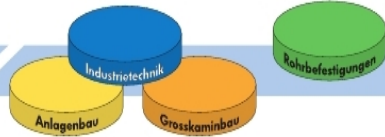
Bestell-Nr. Art. No.	Grösse Grandeur l/b/s	Bemerkungen Remarques
992.1868	180/60/8	2-Schlitzloch 14 x 28
993.1888	180/80/8	2-Schlitzloch 14 x 28
994.2081	200/80/10	2-Schlitzloch 14 x 28
996.2010	200/200/10	4-Loch \varnothing 15
996.2512	250/250/12	4-Loch \varnothing 15
996.2515	250/250/15	4-Loch \varnothing 20
996.2520	250/250/20	4-Loch \varnothing 20
998.25810	250/80/10	2-Loch 14 x 28
998.30812	300/80/12	2-Loch 14 x 28
998.30815	300/80/15	2-Loch 18 x 36



Aufhängeplatte mit Anschweissöse Typ Z 985.

Plaques de suspension avec œillet type Z 985.

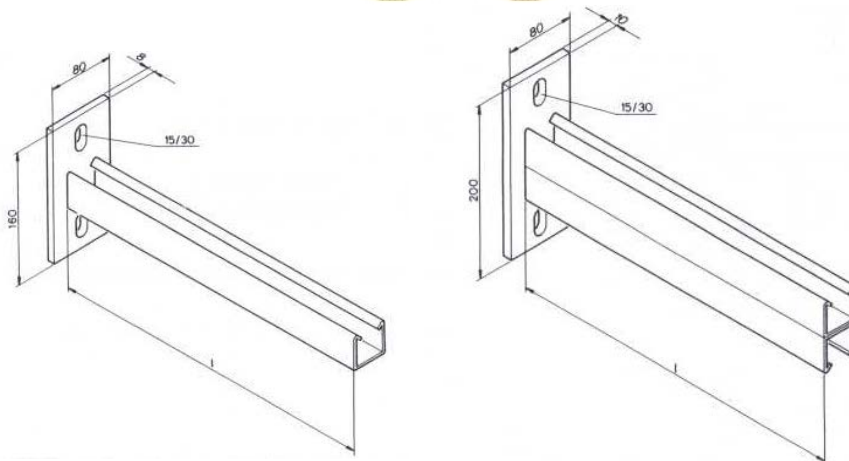
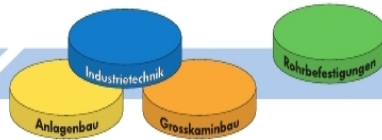
Bestell-Nr. Art. No.	l Grösse Grandeur	s	d ₁	a	b ₂	d ₂
996.02	200/200	10	15	50	40	18
996.03	250/250	12	18	50	50	18
996.04	250/250	15	20	50	60	23
996.05	250/250	20	20	60	70	27



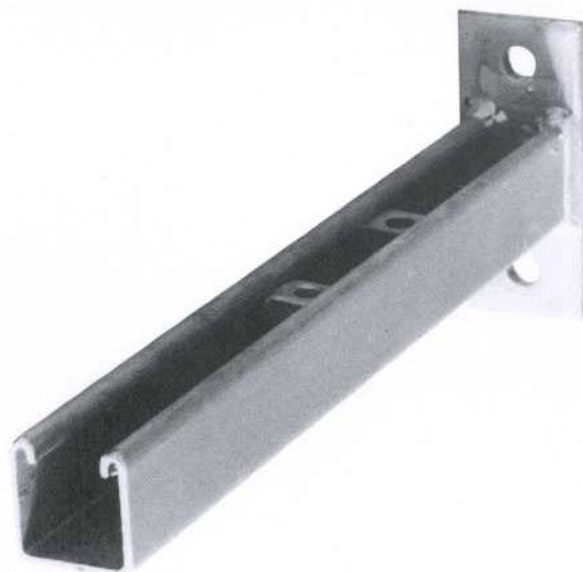
Aufhängeplatte mit Anschweissöse Typ Z 985.

Plaques de suspension avec œillet type Z 985.

Bestell-Nr. Art. No.	l/b Grösse Grandeur	b	d ₁	a	b ₂	d ₂
998.02	250/80	10	15	50	40	14
998.03	300/80	12	15	50	50	18
998.04	300/80	15	20	50	60	23
998.05	300/80	15	20	60	70	27



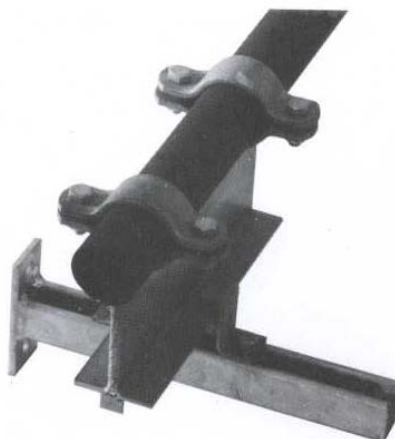
Bestell-Nr. Art. No.	Länge Longueur	Belastung in Mitte Charge au milieu (N)	Belastung verteilt Charge partagé (N)	Belastung aussen Charge à l'extrémité (N)
500.2	200	5200	5200	2600
500.3	300	3500	3500	1750
500.4	400	2600	2600	1300
500.5	500	2100	2100	1050
500.6	600	1780	1780	890





T-Rohrschlitten mit leichtem
Rollenlager
Normkonsole K 500
Für Belastung bis 150 kg

*Luges de fixation avec support
à rouleaux
Support K 500 pour charge
jusqu'à 150 kg*



Schräggestelltes
Doppel-Rollenlager
auf K 500

*Support à double rouleau
incliné sur support K 500*

(Spezial)
Verstärkte Konsole
K 500 nach Wunsch

*Support K 500
renforcé selon demande*

