

Schallschutz-Gummieinlage für Rohrschellen, am Stück lose mitgeliefert.

Maximale Betriebstemperatur 90°C.

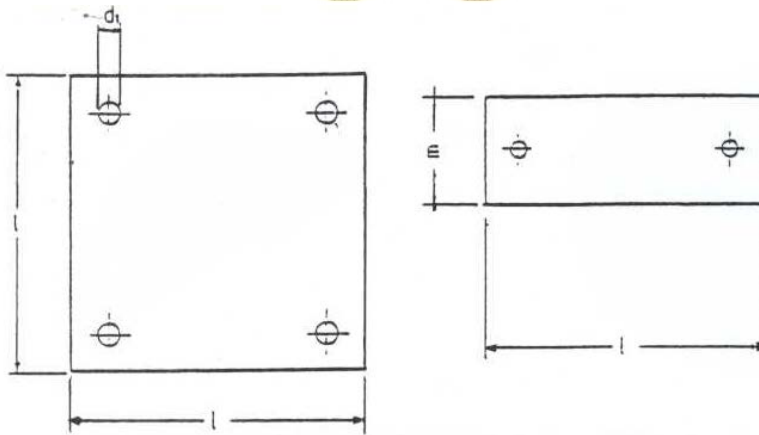
*Garniture insonorisante en caoutchouc, livré séparément, température max. admissible 90°C.*

Bestell- Nr. Art. No.	Gummidicke <i>Dimension</i> [mm]	Geeignet für Rohrschellen <i>Pour colliers</i>			
		Typ RS 200	Typ RS 202	Typ RS 251	Typ RS 240
262.46	6	200.057-095	202.057-089	251.057-089	240.160-225
262.56	6	200.102-232	202.108-220	251.102-220	240.250-400
262.66	6	200.245-368			240.450-630
262.76	6	200.407-521			

Andere Dicken und Grössen aus Neopren-Gummiplatten Shore 55, zugeschnitten auf Anfrage.  
Bei der Auswahl der Rohrschellen muss die Gummidicke berücksichtigt werden.

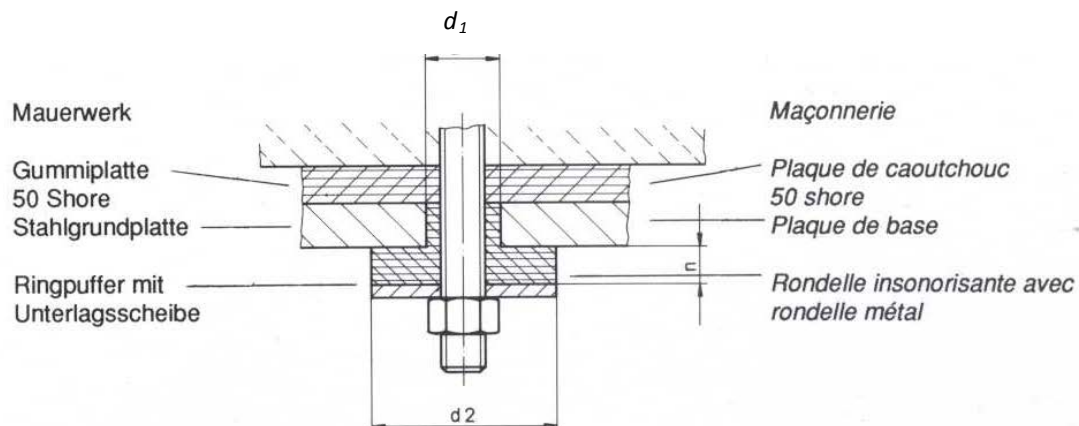
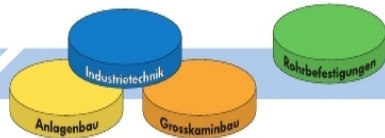
*Autres dimensions et épaisseurs de plaques Néoprène, Shore 55, débitées sur mesure.*

*L'épaisseur de l'isolation doit être prise en considération lors du choix des colliers.*



Schallschutz passend zu allen gängigen Grund- und Aufhängeplatten.  
Isolation phonique pour toutes les plaques de base et de suspension.

Bestell-Nr. Art. No.	Grösse l/m	d <sub>1</sub>	Dicke Epaisseur	Notizen Remarques
994.1248	120/40		8	
994.1568	150/60		8	
994.1668	160/60		8	
994.1868	180/60		8	
994.1888	180/80		8	
994.20810	200/80		10	
994.1518	150/100		8	
994.18128	180/120		8	
994.25810	150/80		10	
994.30810	300/80		10	
994.2010	200/200		10	
994.2510	250/250		10	



Ringpuffer als Schallschutz für Dübel, Schrauben usw.  
Rondelle amortisseur pour isolation phonique, pour tampons, vis etc.

Bestell-Nr. Art. No.	Unterlagsscheibe Rondelle métal	d <sub>2</sub>	n	d <sub>1</sub>	
999.02	M 12	45	10	20	
999.03	M 16	60	10	24	
999.04	M 20	70	10	26	
999.05	M 24	80/80	10	32	