**Inhaltsverzeichnis / Répertoire**

Typ RB 300	Rundstahlbügel nach DIN 3570, galvanisch verzinkt <i>Etriers en acier rond, arrondis selon DIN 3570, promatisés</i>	2.2
Typ RB 330	wie Typ RB 300, in feuerverzinkter Ausführung <i>Identique au type RB 300, mais exécution zingués au feu</i>	2.3
Typ RB 331	ähnlich Typ RB 330, jedoch mit längerem Gewinde <i>Identique au type RB 330, mais avec pas de vis prolongé</i>	2.4
Typ RB 340	Leichter Rundstahlbügel, galvanisch verzinkt <i>exécution légère, promatisé</i>	2.5

Haben Sie nicht gefunden, was Sie suchten? – Dann rufen Sie uns an!

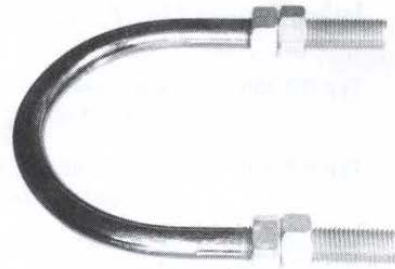
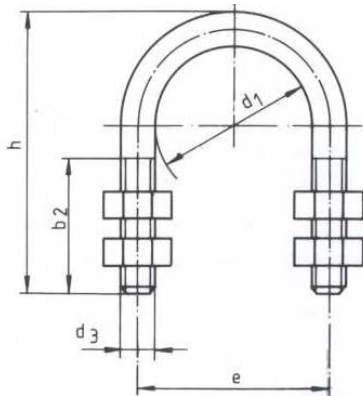
Wir sind Spezialisten für schwere Rohrbefestigungen. Sonderanfertigungen werden von uns nach Ihren Wünschen und Angaben hergestellt.

N'avez-vous pas trouvé ce que vous cherchiez? N'hésitez pas à nous téléphoner !

Nous sommes spécialistes pour toutes les fixations de tuyauterie en exécution lourde. Nous exécutons les commandes particulières selon vos désirs.

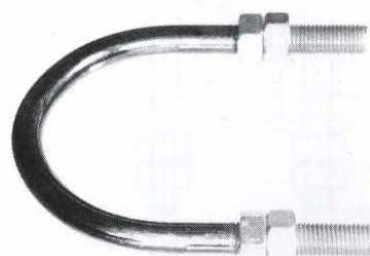
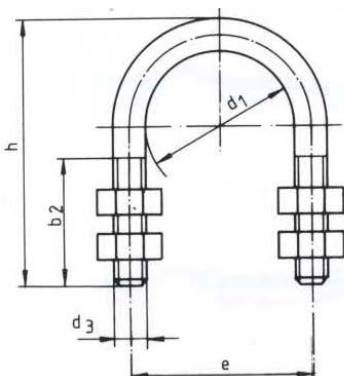
Wir planen, berechnen, fertigen und liefern komplette Rohrbefestigungen.

Nous calculons, exécutons et livrons des unités de fixations complètes.



Standard-Rundstahlbügel nach DIN 3570, galvanisch verzinkt, inklusive vier Muttern.
Etriers en acier rond, selon DIN 3570, promatisés, avec 4 écrous.

Bestell-Nr. Art. No.	d ₁	DN	Gewinde Filetage		e	h	Gewicht ohne Mutter kg/100 <i>Poids sans écrous</i>
			b ₂	d ₃			
300.023	23	15	40	M 10			5.8
300.030	30	20			40	70	7.4
300.038	38	25			48	76	8.1
300.046	46	32	50	M 12	56	86	9.4
300.052	52	40			62	92	10.2
300.064	64	50			76	109	17
300.082	82	65	60	M 16	94	125	20.3
300.094	94	80			106	138	22.6
300.120	120	100			136	171	54
300.148	148	125	70	M 20	164	191	61
300.176	176	150			192	217	70
300.202	202	175			218	249	80
300.228	228	200	70	M 24	248	283	140
300.282	282	250			302	334	168
300.332	332	300			352	385	194
300.378	378	350	70	M 24	402	435	311
300.428	428	400			452	487	350
300.530	530	500			554	589	426



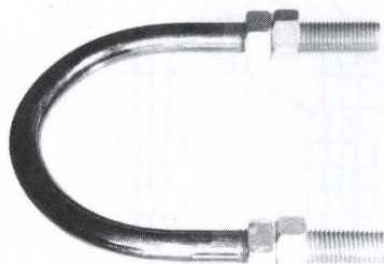
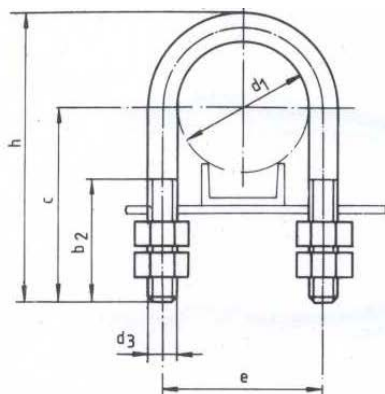
Rundstahlbügel nach DIN 3570, feuerverzinkt, inklusive vier Muttern mit nachgeschnittenem Gewinde.

Etriers en acier rond, selon DIN 3570, zingués au feu, avec 4 écrous, filetage exécuté après zinguage.

Bestell-Nr. Art. No.	d ₁	DN	Gewinde Filetage		e	h	Gewicht ohne Mutter kg/100 <i>Poids sans écrous</i>
			b ₂	d ₃			
330.023	23	15	40	M 10			5.8
330.030	30	20			40	70	7.4
330.038	38	25			48	76	8.1
330.046	46	32	50		56	86	9.4
330.052	52	40			62	92	10.2
330.064	64	50	50	M 12	76	109	17
330.082	82	65			94	125	20.3
330.094	94	80			106	138	22.6
330.120	120	100	60	M 16	136	171	54
330.148	148	125			164	191	61
330.176	176	150			192	217	70
330.202	202	175			218	249	80
330.228	228	200	70	M 20	248	283	140
330.282	282	250			302	334	168
330.332	332	300			352	385	194
330.378	378	350		M 24	402	435	311
330.428	428	400			452	487	350
330.530	530	500			554	589	426



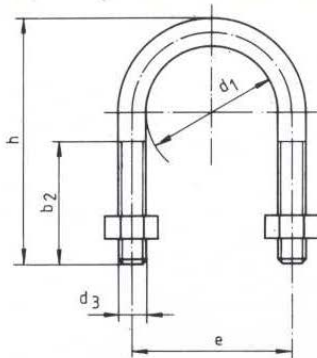
Rundstahlbügel Etriers en acier rond RB 331



Rundstahlbügel mit langem Gewinde, feuerverzinkt, inklusive vier Muttern mit nachgeschnittenem Gewinde.

Etriers en acier rond, selon DIN 3570, zingués au feu, avec 4 écrous, filetage exécuté après zinguage.

Bestell-Nr. Art. No.	d ₁	DN	Gewinde Filetage		e	c	h	Gewicht ohne Mutter kg/100 <i>Poids sans écrous</i>
			b ₂	d ₃				
331.052	52	40	70	M10	62	86	122	10.2
331.064	64	50		M12	76	95	139	17
33.083	83	65		M12	94	102	155	20.3
331.094	94	80		M12	106	109	168	22.6
331.120	120	100	80	M 16	136	125	201	54
331.148	148	125			164	141	231	61
331.176	176	150			192	153	257	70
331.202	202	175			218	172	289	80
331.228	228	200	100	M 20	248	189	323	140
331.282	282	250			302	213	374	168
331.332	332	300			352	239	425	194
331.378	378	350			402	262	475	311
331.428	428	400		M 24	452	289	527	350
331.530	530	500			554	340	629	426



Rundstahlbügel in leichter Ausführung, galvanisch verzinkt, inklusive zwei Muttern.
Etriers en acier rond, exécution légère, promatisés avec 2 écrous.

Bestell-Nr. Art. No.	d ₁	Zoll Pouces	Gewinde Filetage		e	c	Gewicht ohne Mutter kg/100 <i>Poids sans écrous</i>
			b ₂	d ₃			
340.018	18	¾"	16	M 8	26	42	3.9
340.022	22	½"	20		30	48	4.2
340.027	27	¾"	22		35	57	4.8
340.034	34	1"	25		42	67	5.6
340.044	44	1 ¼"	28	M 10	54	80	10.9
340.050	50	1 ½"	32		60	90	12.0
340.062	62	2"	35		72	105	13.9
340.078	78	2 ½"	38		88	118	15.7
340.092	92	3"	40		102	135	17.6
340.120	116	4"	45		126	156	21.4