

**Inhaltsverzeichnis / Répertoire**

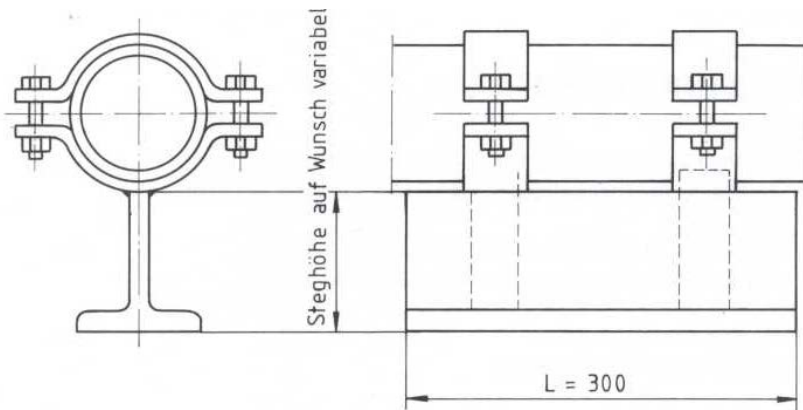
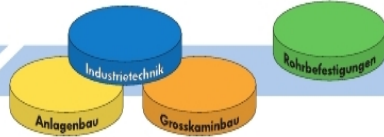
<b>Typ RS 2010</b>	Rohrschlitten für Rohre ab DN 40 bis DN 500 <i>Luges de fixation pour tubes de DN 40 jusqu'à DN 500</i>	4.2
<b>Typ RS 2012</b>	Schwerer Rohrschlitten für Rohre ab DN 150 <i>Luges de fixation pour tubes dès DN 150</i>	4.3
<b>Typ RS 2013</b>	Spezial-Rohrschlitten <i>Support coulissant spécial</i>	4.4

Sämtliche Rohrschlitten werden von uns auftragsbezogen gefertigt.

Beachten Sie bitte auch unser breites Rollenlagerprogramm für den schweren Rohrleitungsbau.

*Toutes les luges de fixation sont exécutées d'après commande.*

*Prenez également en considération notre vaste assortiment de fixations à rouleaux pour la tuyauterie industrielle.*



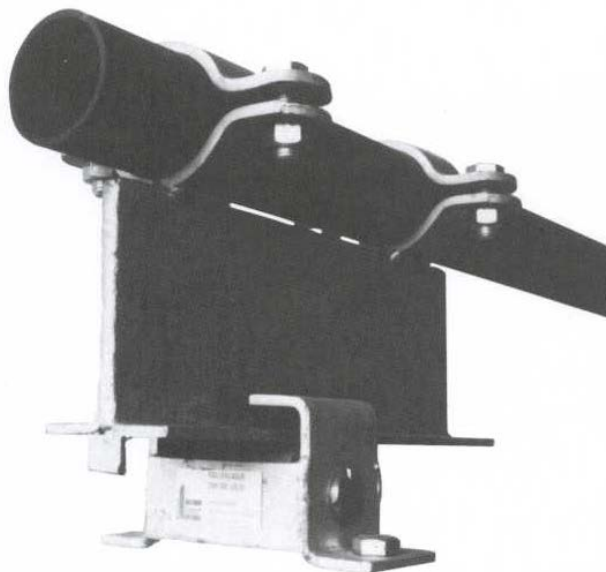
Rohrschlitten mit zwei Rohrschellen vom Typ RS 200 inklusive Schrauben, die Steghöhe kann auf Wunsch geändert werden.

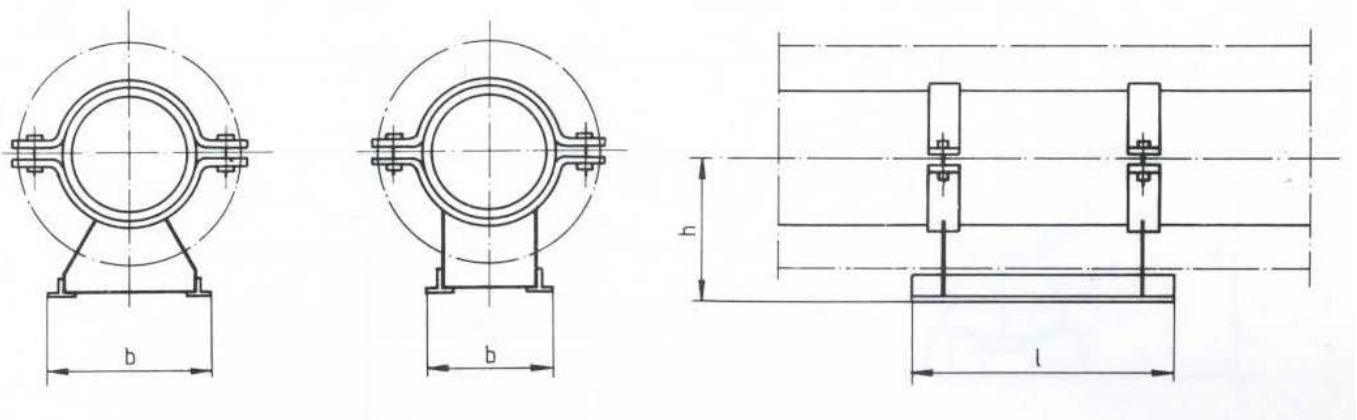
*Support coulissant, à deux colliers, type RS 200, avec boulons. Hauteur variable sur demande.*

Bestell-Nr. Art. No.	Steghöhe Hauteur [mm]	Rohrdurchmesser Diamètre du tube [mm]	Dazu passende Rollenlager Support à roulement	
			Typ BR 102	Typ BR 120
2010.060.d <sub>1</sub>	60	42.4 – 219.3	102.01	120.01
2010.070.d <sub>1</sub>	70	42.4 – 219.3	102.02	120.01
2010.080.d <sub>1</sub>	80	42.4 – 355.6	102.03	120.01
2010.100.d <sub>1</sub>	100	57 – 521		120.01.110
2010.120.d <sub>1</sub>	120	108 – 521		120.01.150
2010.140.d <sub>1</sub>	140	159 - 521		120.01.150

Bei Bestellung muss noch der Rohrdurchmesser d<sub>1</sub> in mm angegeben werden.

*Prière d'indiquer le diamètre du tube en cas de commande.*





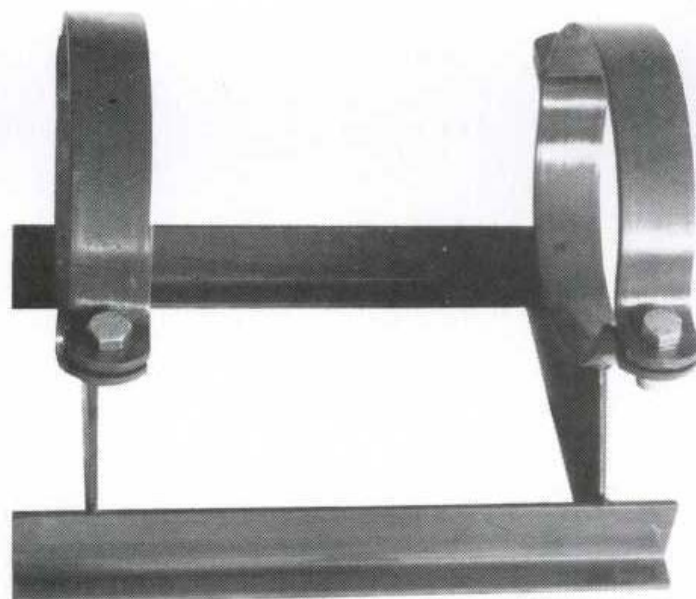
Rohrschlitten mit zwei Rohrschellen vom Typ RS 200 inklusive Schrauben.

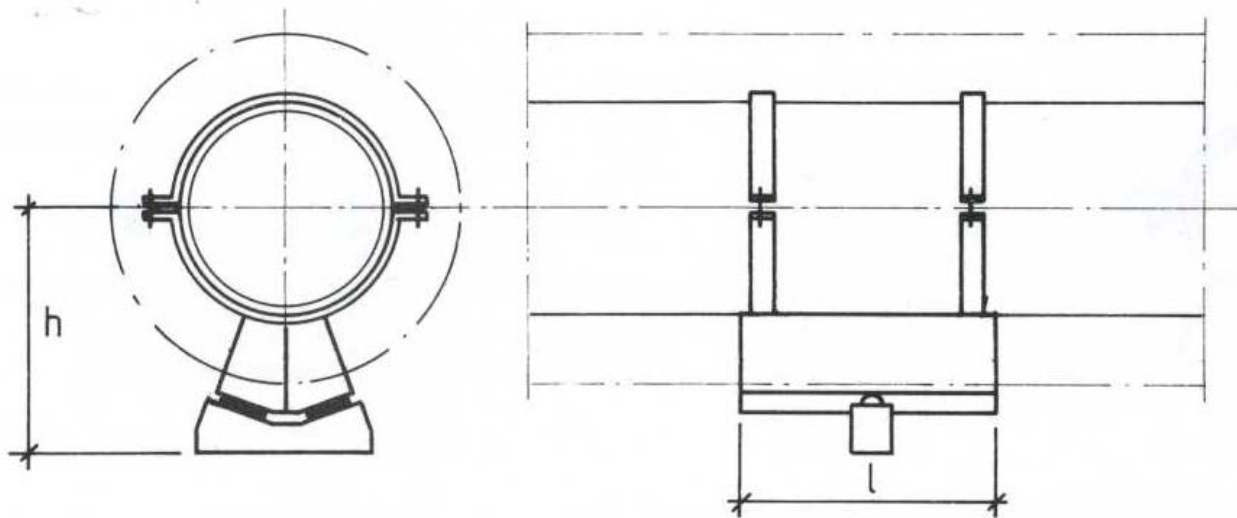
Anwendung in dieser Ausführung ab DN 150.

Preise nur auf Anfrage mit Angabe der gewünschten Masse  $b$ ,  $l$ ,  $h$  und des Rohrdurchmessers.

*Support coulissant, à deux colliers, type RS 200 avec boulons.*

*Prix sur demande avec indication des cotes  $b$ ,  $l$ ,  $h$  ainsi que du diamètre du tube.*





Spezial-Rohrschlitten mit zwei Rohrschellen vom Typ RS 200 inklusive Schrauben.

Anwendung in dieser Ausführung DN 150.

Preise nur auf Anfrage mit Angabe der gewünschten Masse  $l$ ,  $h$  und des Rohrdurchmessers.

*Support coulissant spécial à deux colliers, type RS 200 avec boulons.*

*Prix sur demande avec indication des cotes  $b$ ,  $l$ ,  $h$  ainsi que du diamètre du tube.*