**Inhaltsverzeichnis / Répertoire**

<b>Typ RS 200</b>	Rohrschelle nach DIN 3567 Form A mit oder ohne Schrauben <i>Colliers à angles arrondis selon DIN 3567 exécution A avec ou sans boulons</i>	1.2 / 1.3
<b>Typ RS 202</b>	Rohrschellen nach DIN 3567 Form B mit oder ohne Schrauben <i>Colliers à angles arrondis selon DIN 3567 exécution B avec ou sans boulons</i>	1.4
<b>Zusatz</b>	Anschweissen einer Mutter oder Muffe <i>Avec écrou ou manchon soudé</i>	1.5
<b>Typ RS 207</b>	Rohrschelle mit Anzugsmöglichkeit ähnlich nach DIN 1593 <i>Colliers à deux pattes comme DIN 1593</i>	1.6
<b>Typ RS 208</b>	Rohrschellen mit Anzugsmöglichkeit nach DIN 1592 <i>Colliers à deux patte arrondis selon DIN 1592</i>	1.7
<b>Typ RS 211</b>	Schwerlastschelle inklusive Schrauben <i>Colliers pour tuyaux lourds, avec boulons</i>	1.8
<b>Typ RS 213</b>	Schwerlastschelle aus 13CrMo44 mit Schrauben maximale Betriebstemperatur 540°C <i>Colliers pour tuyaux lourd en 13CrMo44 temperature max. admissible 540°C</i>	1.9
<b>Typ RS 240</b>	Rohrschelle für Kunststoffrohr mit durchgehend aufgeschweisster Muffe <i>Colliers pour tuyaux en matière synthétique Avec manchon filetage</i>	1.10
<b>Typ Z 241</b>	Grundplatte zu Rohrschellen vom Typ RS 240 <i>Plaque de base pour colliers type RS 240</i>	1.11
<b>Typ S 262</b>	Neopren - Schallschutz passend zu unseren Rohrschellen <i>Isolation phonique pour colliers</i>	1.12

Haben Sie nicht gefunden, was Sie suchten? – Dann rufen Sie uns an!

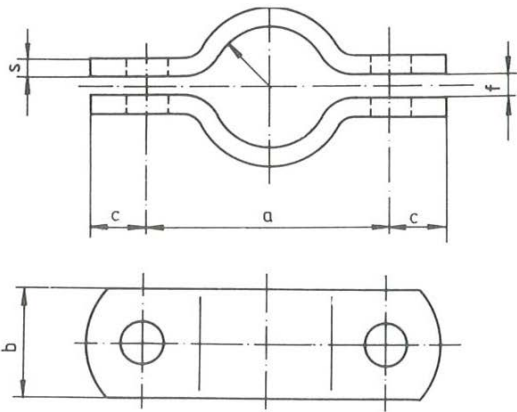
Wir sind Spezialisten für schwere Rohrbefestigungen. Sonderanfertigungen werden von uns nach Ihren Wünschen und Angaben hergestellt.

*N'avez-vous pas trouvé ce que vous cherchiez? N'hésitez pas à nous téléphoner !*

*Nous sommes spécialistes pour toutes les fixations de tuyauterie en exécution lourde. Nous exécutons les commandes particulières selon vos désirs.*

Wir planen, berechnen, fertigen und liefern komplette Rohrbefestigungen.

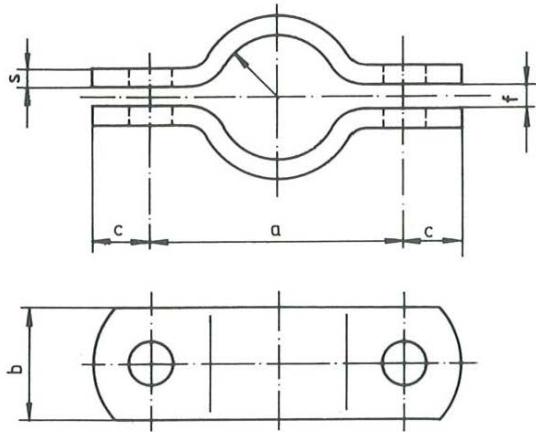
*Nous calculons, exécutons et livrons des unités de fixations complètes.*



Standard-Rohrschelle nach DIN 3567, Form A, mit oder ohne Schrauben, auf Anfrage galvanisch- oder feuerverzinkt.

*Colliers à angles arrondis selon DIN 3567, exécution A, avec ou sans boulons. Sur demande, promatisés ou zingués au feu.*

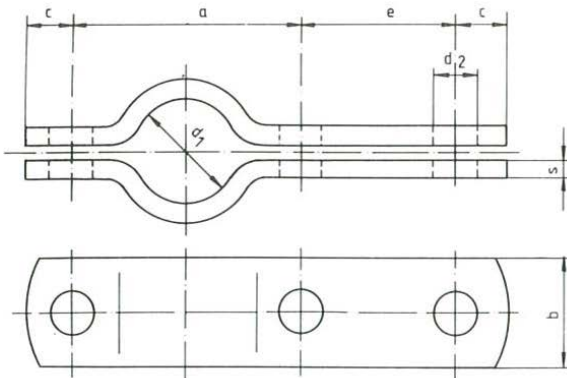
Bestell-Nr. Art. No.	Rohrdurchmesser Diamètre du tube [mm]	a	c	f	b x s	Schraube Boulons	Gewicht kg/100 Poids
200.022	21.3	56	15	7	30 x 5	M 10 x 30	18
200.027	26.9	66					20
200.030	30.0	68					22
200.034	33.7	72					24
200.038	38.0	76					26
200.043	42.4	82					27
200.045	44.5	84					28
200.049	48.3	88					30
200.057	57.0	104	18	9	40 x 6	M 12 x 35	54
200.061	60.3	108					55
200.070	70.0	122					61
200.077	76.1	122					66
200.082	82.0	128					69
200.089	88.9	136					75
200.095	95.0	146					79
200.102	101.6	168					24
200.108	108.0	172	159				
200.115	114.3	178	163				
200.121	121.0	192	166				
200.133	133.0	196	178				
200.140	140.0	204	183				
200.159	159.0	222	200				
200.169	168.3	232	208				
200.184	184.0	246	228				
200.194	193.7	258	242				
200.205	205.0	278	250				
200.220	219.1	284	264				
200.232	232.0	304	270				



Standard-Rohrschelle nach DIN 3567, Form A, mit oder ohne Schrauben, auf Anfrage galvanisch- oder feuerverzinkt.

*Colliers à angles arrondis selon DIN 3567, exécution A, avec ou sans boulons. Sur demande, promatisés ou zingués au feu.*

Bestell-Nr. Art. No.	Rohrdurchmesser Diamètre du tube [mm]	a	c	f	b x s	Schraube Boulons	Gewicht kg/100 Poids
200.245	245.0	325	30	14	60 x 8	M 20 x 50	369
200.255	253.0	342					372
200.267	267.0	342					385
200.273	273.0	348					391
200.295	292.0	374					410
200.306	306.0	395					420
200.324	323.9	398					449
200.356	355.6	432					509
200.368	368.0	444					530
200.407	406.4	498	36	18	70 x 10	M 24 x 60	852
200.419	419.0	510					875
200.458	458.0	549					917
200.508	508.0	600					1020
200.521	521.0	614					1050
200.559	558.8	650	36	18	70 x 10 od. andere Dimensionen	M 24 x 60	1110
200.610	609.6	701					1195
200.712	711.2	803					1375
200.813	812.8	904					1550
200.914	914	1006					1750
200.1016	1016	1108					1930



Rohrschelle nach DIN 3567, Form B, mit oder ohne Schrauben.

Colliers à angles arrondis selon DIN 3567, exécution B, avec ou sans boulons.

Bestell-Nr. Art. No.	Rohrdurchmesser Diamètre du tube [mm]	a	c	e	b x s	Schraube Boulons	Gewicht kg/100 Poids
202.022	21.3	56	15	46	30 x 5	M 10 x 30	31
202.027	26.9	66					32
202.030	30.0	68					33
202.034	33.7	72					35
202.038	38.0	76					36
202.043	42.4	82					38
202.045	44.5	84					38
202.049	48.3	88					40
202.057	57.0	104	18	54	40 x 6	M 12 x 35	76
202.061	60.3	108					77
202.077	76.1	122					85
202.089	88.9	136					95
202.108	108.0	172	24	70	50 x 8	M 16 x 45	203
202.115	114.5	178					206
202.133	133.0	196					220
202.140	139.7	204					225
202.159	159.0	222					240
202.169	168.3	232					252
202.194	193.7	258					273
202.220	219.1	284					308

Solange Vorrat!

Dans la limite des stocks disponibles!



Aufschweissen einer Mutter  
wahlweise von M 12 bis M 24,  
auf Rohrschellen vom Typ RS 200.

Bestell-Nr. 260.12  
260.16  
260.20  
260.24

gründiert, galvanisch- oder feuerverzinkt lieferbar.



*Soudure d'un écrou M 12 à M 24  
Au choix, sur colliers type RS 200  
Livrables avec revêtement antirouille,  
promatisés ou zingués au feu.*

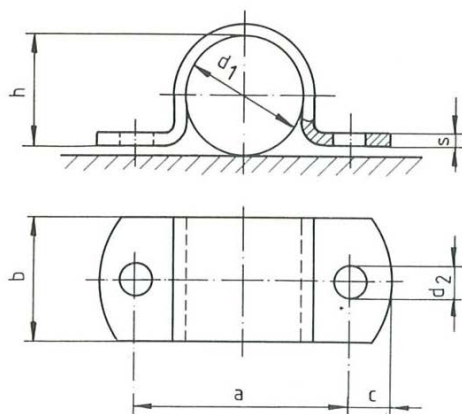
Durchgehendes Aufschweissen einer ½ - Muffe,  
Wahlweise von ½" bis 1 ½"  
Auf Rohrschellen vom Typ RS 200.

Bestell-Nr. 261. ½"  
261. ¾"  
261.1"  
261.1 ¼"  
261.1 ½"

gründiert, galvanisch- oder feuerverzinkt lieferbar.



*Soudure traversante d'un manchon  
½" à 1 ½" sur colliers du type RS 200  
Livrables avec revêtement antirouille,  
promatisés ou zingués au feu.*



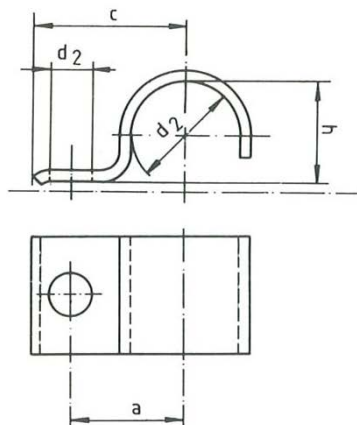
Schwere Rohrschelle mit Anzugsmöglichkeit ähnlich DIN 1593, feuerverzinkt.

Colliers à deux pattes comme DIN 1593, exécution lourde, zingués au feu.

Bestell-Nr. Art. No.	Rohrdurchmesser Diamètre du tube [mm] d <sub>1</sub>	a	c	h	b x s	d 2	Gewicht kg/100 Poids
207.023	23	56	13	19	25 x 3	11	6.1
207.028	28	64		24			7.1
207.034	34	80		32			17.0
207.043	43	88	16	38	30 x 5	14	20.0
207.049	49	90		44			21.0
207.058	58	120		52			36.0
207.061	61	120	18	57	40 x 6	14	40.0
207.077	77	140		72			47.0
207.089	89	150		85			53.0
207.091	91	150		85			55.0
207.108	108	192		103			104.0
207.115	115	192	24	110	50 x 8	18	115.0
207.133	133	214		128			127.0
207.140	140	205		135			132.0
207.169	169	240		161			156.0
207.194	194	275		189			180.0
207.220	220	295		215			195.0
207.273	273	350		268			209.7
207.324	324	420	30	318	60 x 8	23	248.1
207.356	356	450		351			392.0

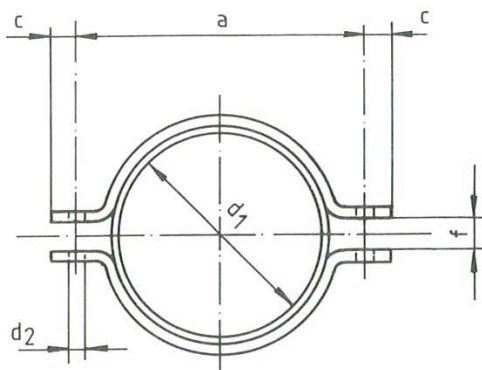
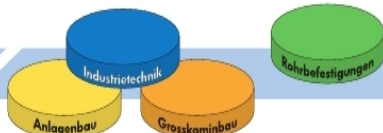
Andere Grössen und Materialstärken auf Kundenwunsch lieferbar.

Autres dimensions sur demande.



Schwere Rohrschelle mit Anzugsmöglichkeit nach DIN 1592, feuerverzinkt.  
Colliers à deux patte, arrondi selon DIN 1592, zingués au feu.

Bestell-Nr. Art. No.	Rohrdurchmesser Diamètre du tube [mm]	a	c	h	b x s	d 2	Gewicht kg/100 Poids
208.016	3/8"	26	41	12		11	3.7
208.023	1/2"	35	51	19		14	10.0
208.028	3/4"	37	53	24	30 x 5		11.4
208.036	1"	41	57	32		18	18.2
208.043	1 1/4"	48	68	38	40 x 5		21.8
208.049	1 1/2"	53	73	44	40 x 8		39.5

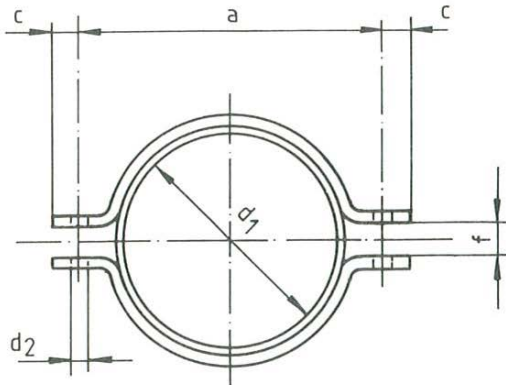


Warmverformte Schwerlastschelle aus St 37 – 2, mit oder ohne Schrauben 8.8.

Einsatztemperatur bis 300°C.

Colliers pour tuyaux lourds, formés à chaud, avec ou sans boulons 8.8, temp.max. admissible 300°C.

Bestell-Nr. Art. No.	Rohrdurchmesser Diamètre du tube [mm]	a	c	f	b x s	Schraube Boulons	Gewicht kg/Stk. Poids
211.057	57.0	110	25	12	40 x 8	M 16 x 55	0.85
211.061	60.3	120					0.9
211.077	76.1	140					1.0
211.089	88.9	150					1.2
211.108	108.0	180	35	15	50 x 10	M 20 x 65	2.3
211.115	114.3	190					2.4
211.133	133.0	210					3.0
211.140	139.7	220					3.2
211.159	159.0	240					3.5
211.169	168.3	250					4.2
211.194	193.7	300	40	20	70 x 15	M 24 x 90	7.5
211.220	219.1	320					8.0
211.245	244.5	350					9.5
211.267	267.0	370					10.5
211.273	273.0	380					12.0
211.306	306.0	400					13.0
211.324	323.9	430					14.0
211.356	355.6	470					16.5
211.368	368.0	480	17.0				
211.407	406.4	550	50	25	130 x 20	M 30 x 110	33.5
211.419	419.0	570					37.0
211.457	457.0	600					40.0
211.508	508.0	660					46.5



Warmverformte Schwerlastschelle. Werkstoff 15Mo3 oder 13 CrMo44.

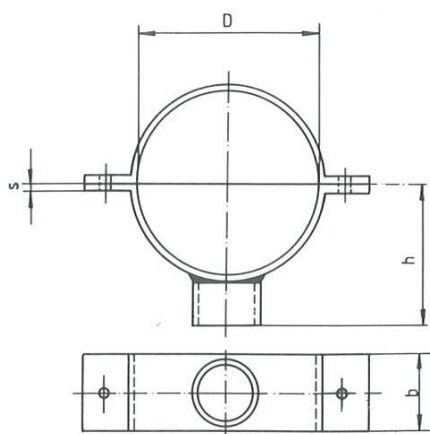
Einsatztemperatur 450° bis 540°C.

Colliers pour tuyaux lourds, matière 13CrMo44, temp. admissible 450°-540°C. Boulons 21CrMoV57/24CrMo5.

Bestell-Nr. Art. No.	Rohrdurchmesser Diamètre du tube [mm]	a	c	f	b x s	Schraube Boulons	Gewicht kg/Stk. Poids
213.057	57.0	110	25	12	40 x 8	M 16 x 55	0.85
213.061	60.3	120					0.9
213.077	76.1	140					1.0
213.089	88.9	150					1.2
213.102	101.6	160					1.3
213.108	108.0	180	35	15	50 x 10	M 20 x 65	2.3
213.115	114.3	190			50 x 10		2.4
213.133	133.0	210			60 x 10		3.0
213.140	139.7	220			60 x 10		3.2
213.159	159.0	240			60 x 10		3.5
213.169	168.3	250			70 x 10		4.2
213.194	193.7	300	40	20	70 x 15	M 24 x 90	7.5
213.220	219.1	320			70 x 15		8.0
213.245	244.5	350			80 x 15		9.5
213.267	267.0	370			80 x 15		10.5
213.273	273.0	380			90 x 15		12.0
213.306	306.0	400			90 x 15		13.0
213.324	323.9	430			90 x 15		14.0
213.356	355.6	470			100 x 15		16.5
213.368	368.0	480			100 x 15		17.0
213.407	406.4	550	50	25	130 x 20	M 30 x 110	33.5
213.419	419.0	570			140 x 20		37.0
213.457	457.0	600			140 x 20		40.0
213.508	508.0	660			150 x 20		46.5

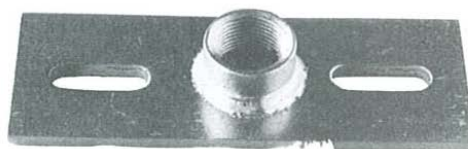
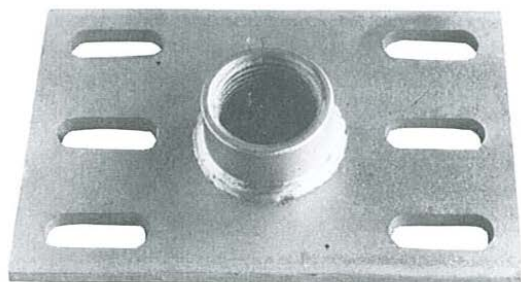
Lieferfrist auf Anfrage.

Délai de livraison sur demande.



Rohrschellen für Kunststoffrohre, verzinkt mit Schrauben und durchgehend aufgeschweisster Muffe.  
Colliers pour tuyaux en matière synthétique, avec manchon, zingués avec boulons.

Bestell-Nr. Art. No.	Rohrdurchmesser Diamètre du tube [mm]	f	Muffe Manchon	Schrauben Boulons	b x s	Gewicht kg/100 Poids
240.063	63	3	¾"	M 8 x 25	40 x 3	33
240.075	75					35
240.090	90					42
240.110	110					48
240.125	125		1"		40 x 4	52
240.140	140					56
240.160	160					62
240.180	180					68
240.200	200	4	1 ¼"	M 10 x 35	50 x 5	151
240.225	225					167
240.250	250					182
240.280	280					200
240.315	315					222
240.355	355					247
240.400	400					274
240.450	450	5	1 ½"	M 12 x 35	60 x 6	438
240.500	500					483
240.560	560					536
240.630	630					538



Grundplatte mit Schlitzloch 12/35, inklusive durchgehend aufgeschweisster Muffe, passend zu Rohrschellen vom Typ RS 240.

*Plaques de base avec fente 12/35, manchon soudé, pour colliers type RS 240.*

Bestell-Nr. Art. No.	Grösse Dimension l / b / s	Muffe Manchon	Passend zu		Bemerkung Rémarques
			Rohrschellen colliers	Gewinderohr	
241.034	150 / 100 / 6	¾"	240.090-110	911.034	6-Loch
241.100		1"	240.125-180	911.100	
241.114		1 ¼"	240.200-400	911.114	
242.012	160 / 60 / 6	½"		911.012	2-Loch
242.034		¾"	240.090-110	911.034	
242.100		1"	240.125-180	911.100	
242.114		1 ¼"	240.200-400	911.114	
243.034	160 / 60 / 8	¾"	240.090-110	911.034	2-Loch
243.100		1"	240.125-180	911.100	
243.114		1 ¼"	240.200-400	911.114	
244.112	180 / 120 / 6	1 ½"	240.450-630	911.112	6-Loch

Weitere Grössen auf Anfrage.  
*Autres dimensions sur demande.*





Schallschutz-Gummieinlage für Rohrschellen, Mat. Qual. EPDM, Meter-Ware.  
Maximale Betriebstemperatur 90°C.

*Garniture insonorisante en caoutchouc, livré séparément, température max. admissible 90°C.*

Bestell-Nr. Art. No.	Gummidicke Dimension [mm]	Geeignet für Rohrschelle pour colliers			
		Typ RS 200	Typ RS 202	Typ RS 251	Typ RS 240
262.32	2	200.022-049	202.022-049	251.022-049	240.090-140
262.46	6	200.057-095	202.057-089	251.057-089	240.160-225
262.56	6	200.102-232	202.108-220	251.102-220	240.250-400
262.66	6	200.245-368			240.450-630
262.76	6	200.407-521			

Andere Dicken und Grössen aus Neopren-Gummiplatten Shore 55, zugeschnitten auf Anfrage.

Bei der Auswahl der Rohrschelle muss die Gummidicke berücksichtigt werden.

*Autres dimensions et épaisseurs de plaques Néoprène, Shore 55, débitées sur mesure.*

*L'épaisseur de l'isolation doit être prise en considération lors du choix des colliers.*

Glasfaser-Gewebeband einseitig klebend, max. Betriebstemperatur ca. 450 – 550°C  
für Rohrmontagen, Meter-Ware.

265.30	30 x 2 mm
265.40	40 x 2 mm
265.50	50 x 2 mm
265.60	60 x 2 mm
265.80	80 x 2 mm
265.100	100 x 2 mm