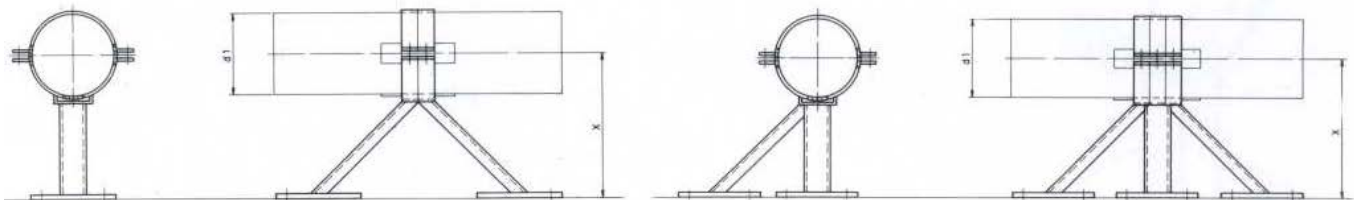


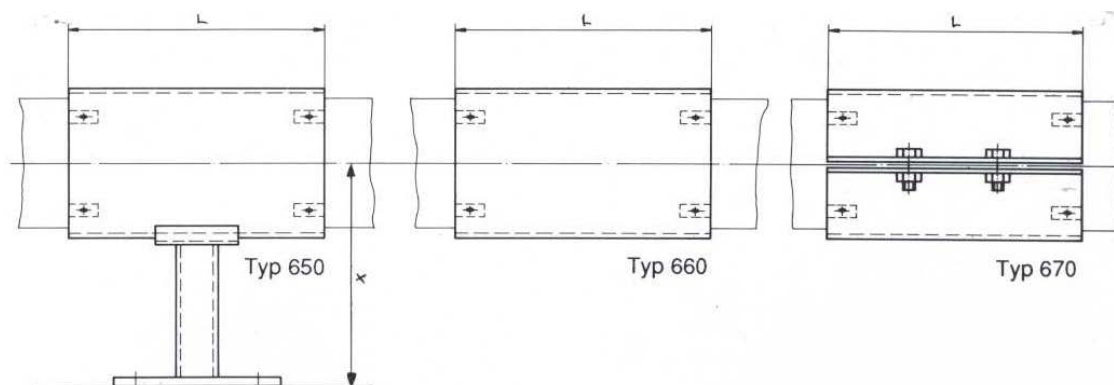
Fixpunkte FP 600 <i>Points fixes FP 600</i>		Fixpunkte FP 603 <i>Points fixes FP 603</i>			
Bestell-Nr. <i>Art. No.</i>	DN	Bestell-Nr. <i>Art. No.</i>	DN	x-Mass <i>Mesure x</i>	Ausführung <i>Exécution</i>
600.027	20	603.027	20	bis 400	leicht <i>legère</i>
600.034	25	603.034	25		
600.043	32	603.043	32		
600.049	40	603.049	40		
600.061	50	603.061	50		
600.077	65	603.077	65		
600.089	80	603.089	80		
600.115	100	603.115	100		
600.140	125	603.140	125	bis 500	massiv <i>massive</i>
600.169	150	603.169	150		
600.194	175	603.194	175		
600.220	200	603.220	200		
600.273	250	603.273	250		
600.324	300	603.324	300		
600.368	350	603.368	350		



Fixpunkte Points fixes FP 601 / 602



Fixpunkte FP 601 <i>Points fixes FP 601</i>		Fixpunkte FP 602 <i>Points fixes FP 602</i>			
Bestell-Nr. <i>Art. No.</i>	DN	Bestell-Nr. <i>Art. No.</i>	DN	x-Mass <i>Mesure x</i>	Ausführung <i>Exécution</i>
601.115	100			bis 500	massiv
601.140	125				massive
601.169	150				
601.194	175				
601.220	200	602.220	200		
601.273	250	602.273	250		
601.324	300	602.324	300	bis 650	
601.368	350	602.368	250		
601.407	400	602.407	400		
601.508	500	602.508	500		



Rohrführungen Conduites de tuyaux

DN	Typ 650 Bestell-Nr. Art. No.	Typ 660 Bestell-Nr. Art. No.	Typ 670 Bestell-Nr. Art. No.	L	X
20	650.027	660.027		250	Gemäss Angaben Selon indication
25	650.034	660.034			
32	650.043	660.043			
40	650.049	660.049			
50	650.061	660.061			
65	650.077	660.077	670.077		
80	650.089	660.089	670.089		
100	650.115	660.115	670.115		
125	650.140	660.140	670.140		
150	650.169	660.169	670.169		
175	650.194	660.194	670.194	300	
200	650.220	660.220	670.220		
250	650.273	660.273	670.273		
300	650.324	660.324	670.324		

Andere Grössen und Doppel-Rohrführungen auf Anfrage.
Autres dimensions et double-conduites de tuyaux sur demande.